

# prise null



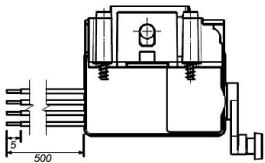
## Ladesteckdose

Bestell-Nr.:	E-83205-16E0700A
	null
Disposition des phases	null
Intensité	20A
	null
	null
	null
	null
Matériau de la surface de contact	Ag
Connectique	avec contact serti
Matériau du boîtier	null
Couleur de l'appareil	boîtier noir RAL 9005

**Aktuator - Verriegelungssysteme**

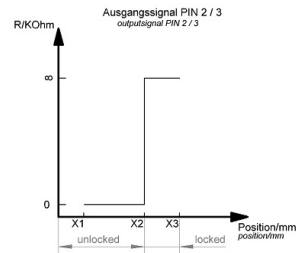
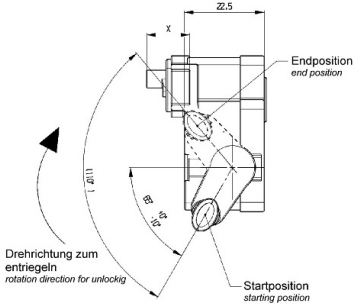
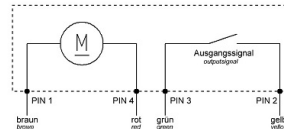
	null
	null
	null
	null
	null
	null
	null
	null
	null
	null

**Anschlussstabelle - Aktuator**



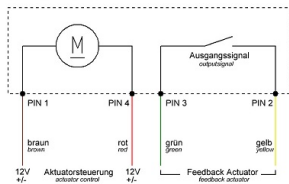
Ladesteckerverriegelung  
plug interlock

Funktion function	PIN 1	PIN 4
Entriegeln unlocking	+	-
Verriegeln locking	-	+

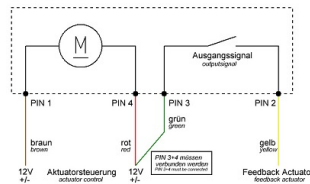


X	Status status	Position in mm position in mm
X1	nicht verriegelt unlocked	12,15 : 0,5
X2	Schaltpunkt switching point	15,60 : 0,5
X3	verriegelt locked	17,00 : 0,5

Vierleiter-Variante  
four wire - variant

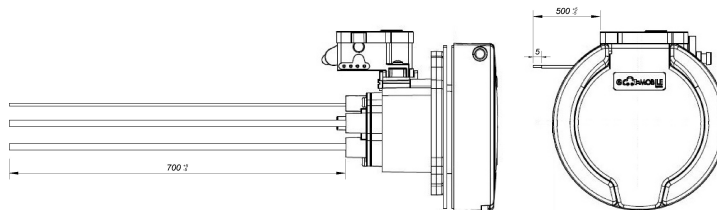


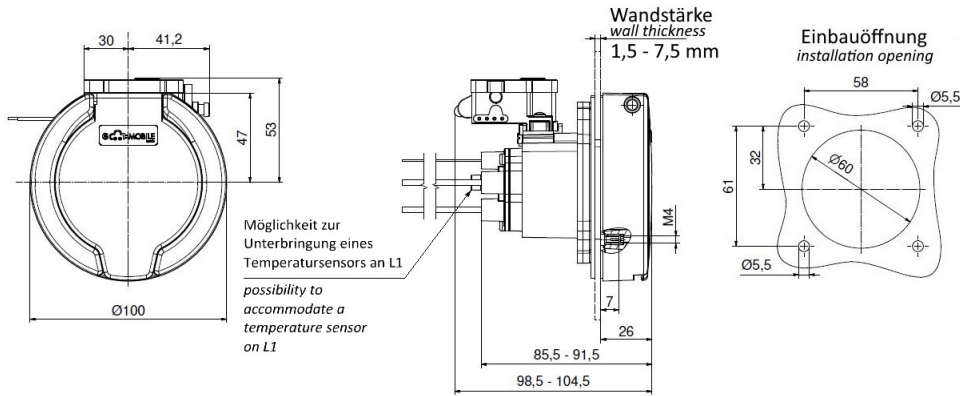
Dreileiter-Variante  
three wire - variant



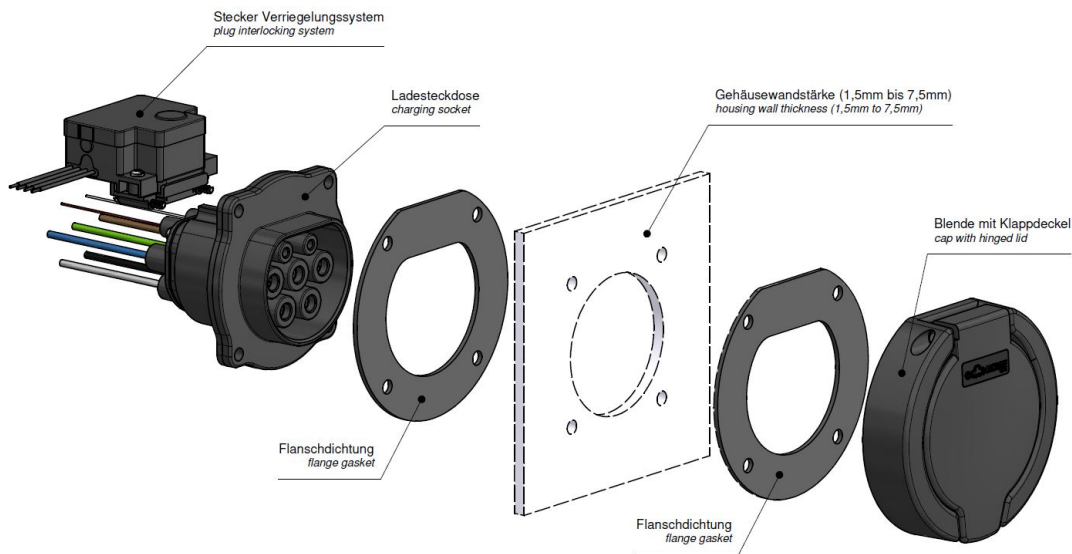
**Maßbild**

Anschluss connection	Leitungsart wire type	Querschnitt cross-section	Farbe color
L1	H07V2-K	2,5mm <sup>2</sup>	braun / brown
L2	H07V2-K	2,5mm <sup>2</sup>	schwarz / black
L3	H07V2-K	2,5mm <sup>2</sup>	grau / grey
N	H07V2-K	2,5mm <sup>2</sup>	blau / blue
PE	H07V2-K	2,5mm <sup>2</sup>	grün-gelb / green-yellow
CP	H05V2-K	0,5mm <sup>2</sup>	rot / red
PP	H05V2-K	0,5mm <sup>2</sup>	weiß / white
Aktuator PIN1	FLRY-A	0,5mm <sup>2</sup>	braun / brown
Aktuator PIN2	FLRY-A	0,5mm <sup>2</sup>	gelb / yellow
Aktuator PIN3	FLRY-A	0,5mm <sup>2</sup>	grün / green
Aktuator PIN4	FLRY-A	0,5mm <sup>2</sup>	rot / red





## Explosionsansicht



Weitere Leitungslängen und individuelle Farbgestaltung auf Anfrage.

Weitergabe an Dritte nur mit Genehmigung der Fa. Bals Elektrotechnik GmbH & Co. KG – Alle Rechte vorbehalten.

Technische Änderungen und Druckfehler vorbehalten.

Nur gültig zum Zeitpunkt des Ausdrucks. Bei Wiederverwertung prüfen Sie die aktuelle Ausführung.