

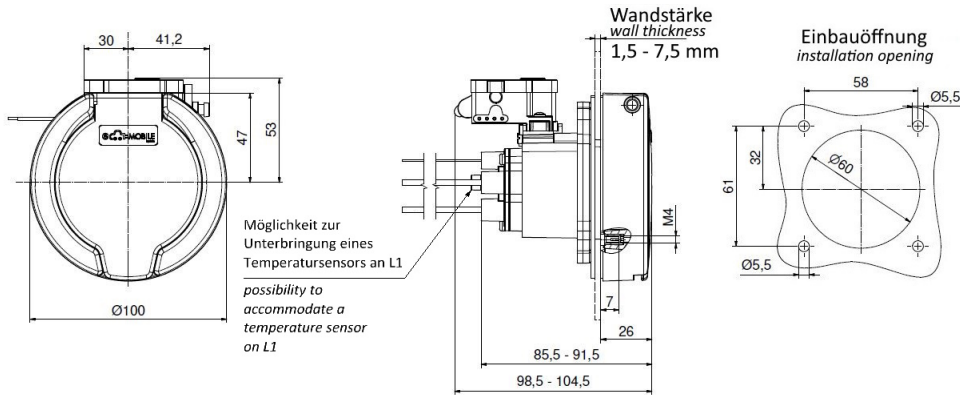
# Base null



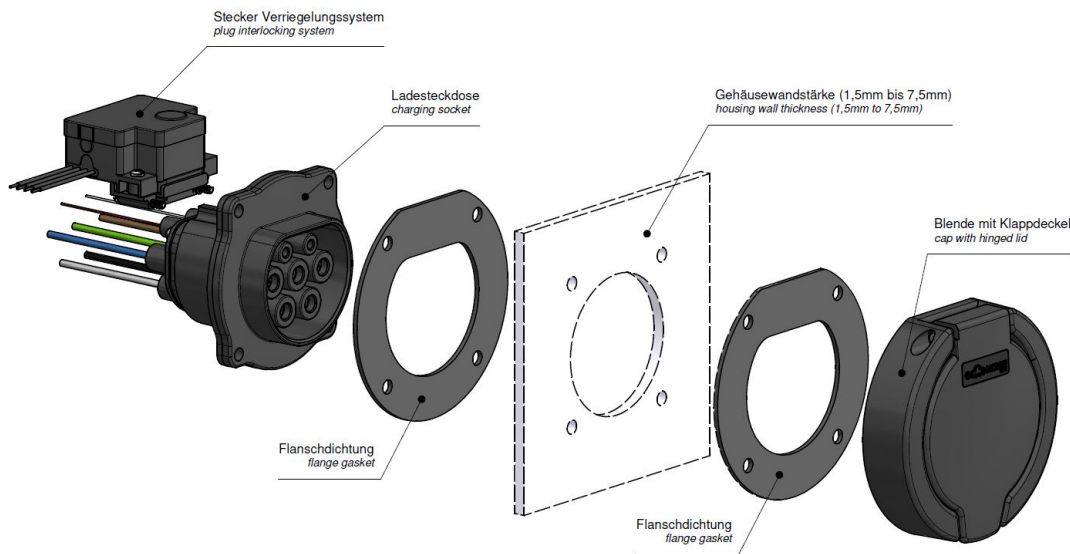
## Ladesteckdose

Bestell-Nr.:	E-83205-32E0700A
	null
Arreglo de las fases	null
Intensidad de corriente	32A
	null
	null
	null
	null
Material de la superficie del contacto	Ag
Sistema de conexión	con contacto prensado
Material de la carcasa	null
Color del equipo	Carcasa negra RAL 9005





## Explosionsansicht



Weitere Leitungslängen und individuelle Farbgestaltung auf Anfrage.

Weitergabe an Dritte nur mit Genehmigung der Fa. Bals Elektrotechnik GmbH & Co. KG – Alle Rechte vorbehalten.

Technische Änderungen und Druckfehler vorbehalten.

Nur gültig zum Zeitpunkt des Ausdrucks. Bei Wiederverwertung prüfen Sie die aktuelle Ausführung.