

# Ladesteckdose mit Verriegelungsaktuator, mit Shutterfunktion, Fronteinbau



## Ladesteckdose

Bestell-Nr.:	E-83300-16A0700A
Übereinstimmend mit	IEC 62196-1, IEC 61851-1, IEC 62196-2
Schautart	IP54
Polanzahl	3p+N+PE und PP+CP
Stromstärke bis zu	20A
Stromstärke der Steuerkontakte	2A
Bemessungsbetriebsspannung	200/346-240/415V
Bemessungsbetriebsspannung der Steuerkontakte	30V
Isolationsspannung	500V
Mittlere Lebensdauer MTF	>10.000 Steckzyklen ohne Last
Kontakte	Messing versilbert
Anschluss technik	mit gecrimpten Kontakt
Gehäusematerial	verstärkter thermoplastischer Formstoff

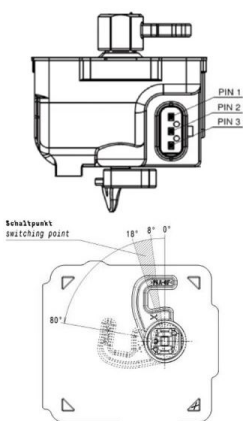
## Ladesteckdose

Gehäusefarbe	Gehäuse schwarz RAL 9005
--------------	--------------------------

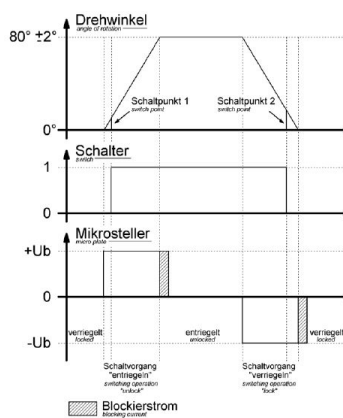
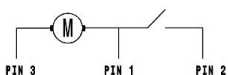
## Aktuator - Verriegelungssysteme

Polanzahl	3p
Nennspannung	12V DC
Betriebsspannung	9V - 15,5V DC
Maximale Stromaufnahme	3,2A
Leerlaufstrom	≤250mA
Stellzeit	200ms < t < 10s Spannungs- und Temperaturabhängig nicht geeignet für Dauerhafte Spannungsversorgung
Endlagestabilität	≤6° (bei kurzgeschlossenem Motor)
Betriebstemperaturbereich	-30°C bis +50°C
Lebensdauer	60.000 Schaltzyklen gesamt
Befestigungselement	fixierbares Stecksystem
Anschluss	Anschlussleitung mit Steckverbinder Typ E-314-1000 (1000mm Länge-3x0,5mm²) - Nicht im Lieferumfang enthalten.

## Anschlussabelle - Aktuator

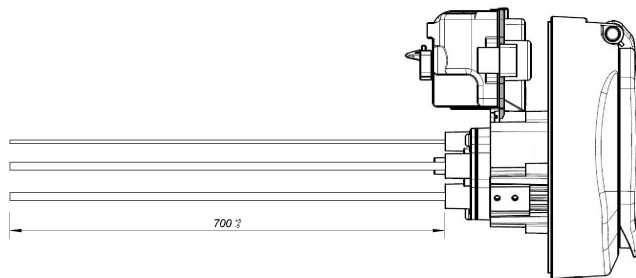


Funktion / function	PIN 1	PIN 3
Entriegeln / unlock	-	+
Verriegeln / interlocking	+	-

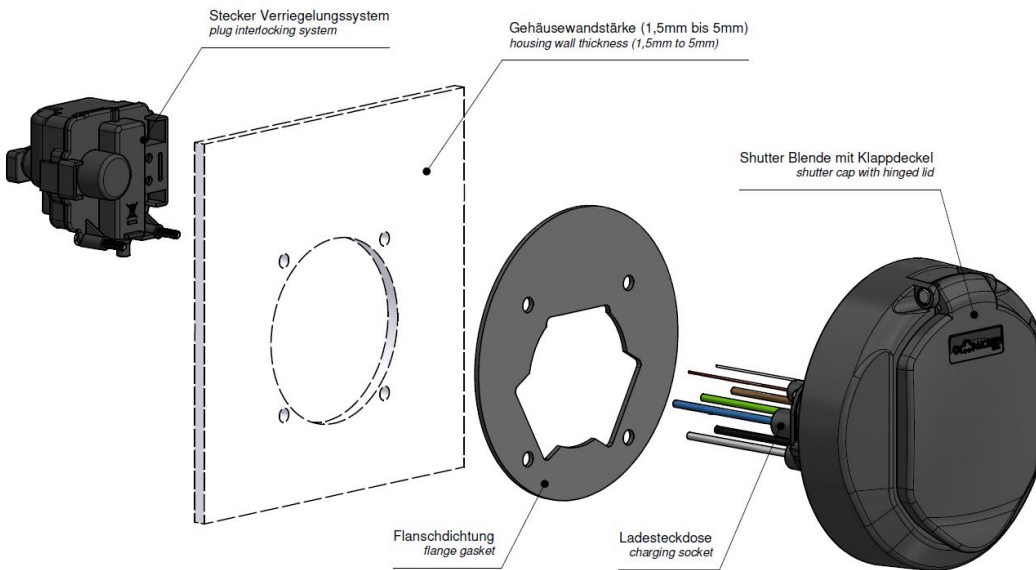
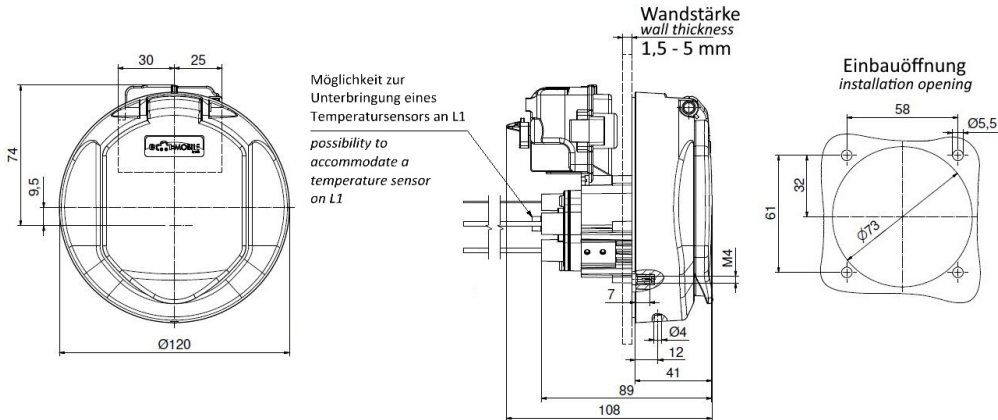


## Maßbild

Anschluss / connection	Leitungsart / wire type	Querschnitt / cross-section	Farbe / color
L1	H07V2-K	2,5mm²	braun / brown
L2	H07V2-K	2,5mm²	schwarz / black
L3	H07V2-K	2,5mm²	grau / gray
N	H07V2-K	2,5mm²	blau / blue
PE	H07V2-K	2,5mm²	grün-gelb / green-yellow
CP	H05V2-K	0,5mm²	rot / red
PP	H05V2-K	0,5mm²	weiß / white



## Explosionsansicht



Weitere Leitungslängen und individuelle Farbgestaltung auf Anfrage.

Weitergabe an Dritte nur mit Genehmigung der Fa. Bals Elektrotechnik GmbH & Co. KG – Alle Rechte vorbehalten.

Technische Änderungen und Druckfehler vorbehalten.

Nur gültig zum Zeitpunkt des Ausdrucks. Bei Wiederverwertung prüfen Sie die aktuelle Ausführung.