

## prise null

**Ladesteckdose**

Bestell-Nr.: E-83300-16A0700A

Règlements / normes null, null, null

null

Disposition des phases null

Intensité 20A

null

null

null

null

null

Matériau de la surface de contact Ag

Connectique avec contact serti

Matériau du boîtier null

Couleur de l'appareil boîtier noir RAL 9005

## Aktuator - Verriegelungssysteme

null

null

null

null

null

null

null

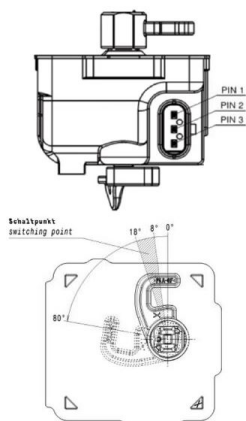
null

null

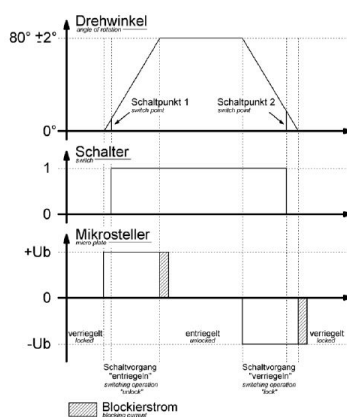
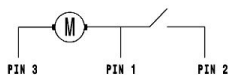
null

null

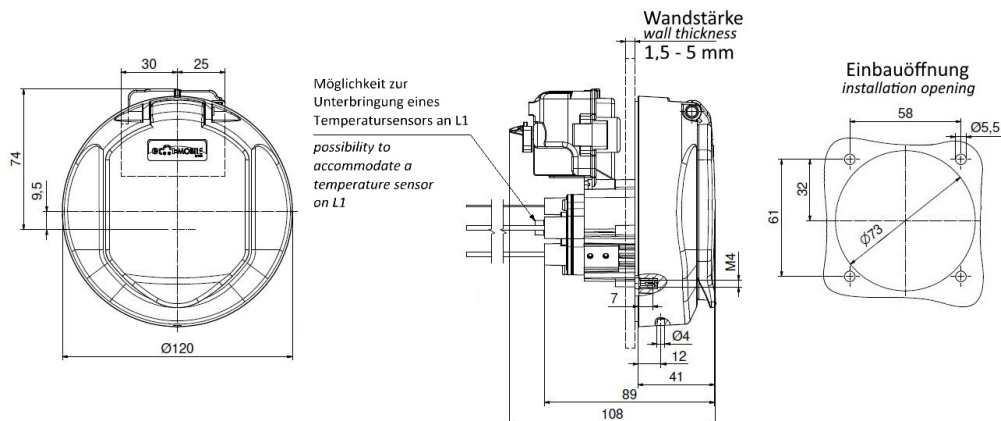
## Anschlussabelle - Aktuator



Funktion / function	PIN 1	PIN 3
Entriegeln / unlocking	-	+
Verriegeln / interlocking	+	-

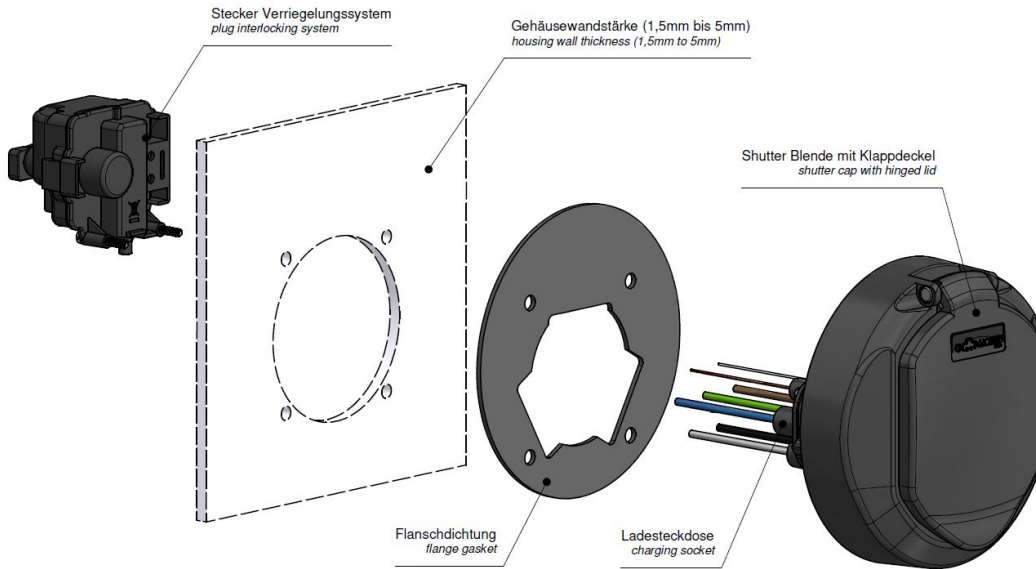
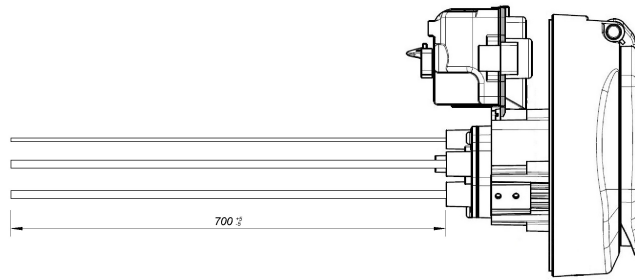


## Maßbild



## Explosionsansicht

Anschluss connection	Leitungsart wire type	Querschnitt cross-section	Farbe color
L1	H07V2-K	2,5mm <sup>2</sup>	braun / brown
L2	H07V2-K	2,5mm <sup>2</sup>	schwarz / black
L3	H07V2-K	2,5mm <sup>2</sup>	grau / gray
N	H07V2-K	2,5mm <sup>2</sup>	blau / blue
PE	H07V2-K	2,5mm <sup>2</sup>	grün-gelb / green-yellow
CP	H05V2-K	0,5mm <sup>2</sup>	rot / red
PP	H05V2-K	0,5mm <sup>2</sup>	weiß / white



Weitere Leitungslängen und individuelle Farbgestaltung auf Anfrage.

Weitergabe an Dritte nur mit Genehmigung der Fa. Bals Elektrotechnik GmbH & Co. KG – Alle Rechte vorbehalten.

Technische Änderungen und Druckfehler vorbehalten.

Nur gültig zum Zeitpunkt des Ausdrucks. Bei Wiederverwertung prüfen Sie die aktuelle Ausführung.